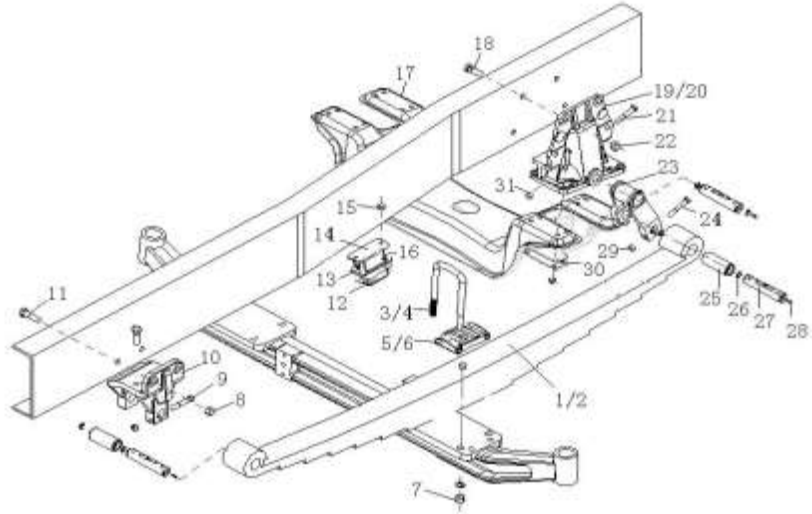


6. 前后悬架/Suspension

序号/ No.	名 称 / Designation	页 码 /Page No.
6.01	HOWO前悬架（850车架，9x16板簧，新七吨前轴）/Front Suspension	1
6.02	前桥横向稳定器（1000车架，880板簧距）/Front Stabilizer	4
6.03	HOWO前减震器（6x4自卸车）/Front Shock Absorber	5
6.04	A7后悬架（850、8+8、300高车架、铸造桥、铸造横梁）/Rear Suspension	6
6.05	后横向稳定器（NS-07四骑马螺栓850车架）/Stabilizer assembly	12

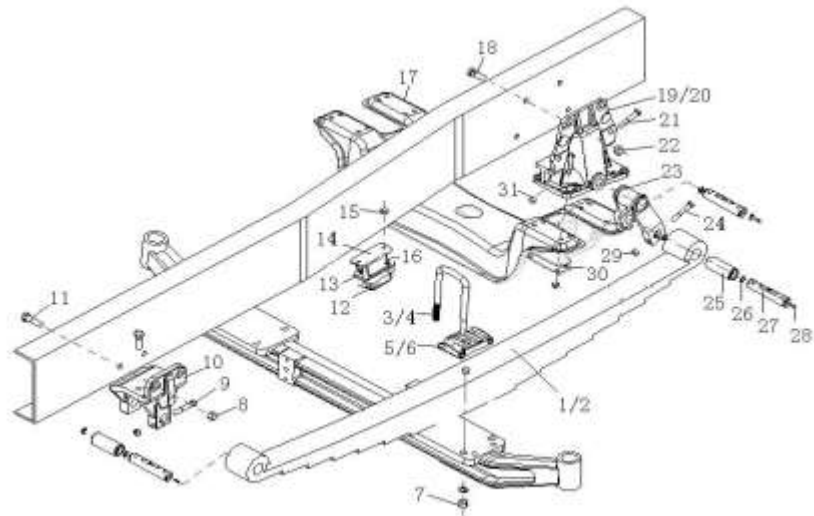
6.01 HOWO前悬架（850车架，9x16板簧，新七吨前轴）/Front Suspension



6.01 HOWO前悬架（850车架，9x16板簧，新七吨前轴）/Front Suspension

序号 No.	零部件图号 Part No.	名称	Part Name	数量 Qty	备注 Remark
1	WG9114520140	前左钢板弹簧	Front left leaf spring	1	
1.1	WG9114520140+	前左钢板弹簧	Front left leaf spring (xingh	1	
1.10	WG9114520140+	中心螺栓	The center bolt	1	
1.11	WG9114520140+	中心螺母	Center nut	1	
1.12	WG9000520078+	衬套		2	
1.2	WG9114520140+	前左钢板弹簧第二片	Front left leaf spring secon	1	
1.3	WG9114520140+	前左钢板弹簧第三片	Front left leaf spring third	1	
1.4	WG9114520140+	前左钢板弹簧第四片	Front left leaf spring fourth	1	
1.5	WG9114520140+	前左钢板弹簧第五片	Front left leaf spring fifth	1	
1.6	WG9114520140+	前左钢板弹簧第六片	Front left leaf spring sixth p	1	
1.7	WG9114520140+	前左钢板弹簧第七片	Front left leaf spring sevent	1	
1.8	WG9114520140+	前左钢板弹簧第八片	Front left leaf spring the eig	1	
1.9	WG9114520140+	前左钢板弹簧第九片	Front left leaf spring ninth	1	
2	WG9114520141	前右钢板弹簧	Front right leaf spring	1	
2.1	WG9114520141+	前右钢板弹簧第1片	the 1st of front right leaf sp	1	
2.10	WG9114520141+	中心螺栓	bolt	1	
2.11	WG9114520141+	中心螺母	nut	1	
2.12	WG9000520078+	衬套		2	
2.2	WG9114520141+	前右钢板弹簧第2片	the 2nd of front right leaf s	1	
2.3	WG9114520141+	前右钢板弹簧第3片	the 3nd of front right leaf s	1	

6.01 HOWO前悬架（850车架，9x16板簧，新七吨前轴）/Front Suspension

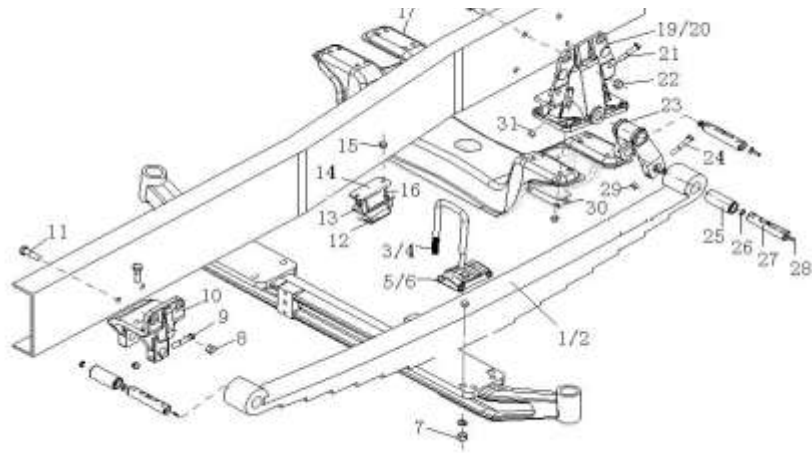


6.01 HOWO前悬架（850车架，9x16板簧，新七吨前轴）/Front Suspension

序号 No.	零部件图号 Part No.	名称	Part Name	数量 Qty	备注 Remark
2.4	WG9114520141+	前右钢板弹簧第4片	the 4th of front right leaf sp	1	
2.5	WG9114520141+	前右钢板弹簧第5片	the 5th of front right leaf sp	1	
2.6	WG9114520141+	前右钢板弹簧第6片（带	the 6th of front right leaf sp	1	
2.7	WG9114520141+	前右钢板弹簧第7片	the 7th of front right leaf sp	1	
2.8	WG9114520141+	前右钢板弹簧第8片	the 8th of front right leaf sp	1	
2.9	WG9114520141+	前右钢板弹簧第9片	the 9th of front right leaf sp	1	
3	AZ9925520250	前簧骑马螺栓	U-bolt	2	
4	AZ9925520027	前簧骑马螺栓	U-bolt	2	
5	WG9925520037	左前簧压板	Plate	1	
6	WG9925520038	右前簧压板	Plate	1	
7	Q33020T13F3	全金属六角法兰面锁紧螺	Nut	8	
8	ZQ32516T13F6	六角法兰面带齿螺母M16*	Hexagon flange nuts with t	8	
9	ZQ151B1275TF6	六角头螺栓M12*1.25	Hexagon head bolts	4	
10	WG9725520007	前簧前支架	Bracket	2	
11	ZQ1811660TF6	六角法兰面带齿螺栓M16*	Hexagon flange bolts with t	8	
12	WG9416520030	限位块总成	Block assembly	2	
13	Q150B1230	六角头螺栓	Bolt	4	
14	WG9731520034	限位支架总成	Bracket assembly	2	
15	Q33212	2型全金属六角锁紧螺母	Nut	8	
16	Q150B1240	六角头螺栓	Bolt	4	

6.01 HOWO前悬架（850车架，9x16板簧，新七吨前轴）/Front Suspension

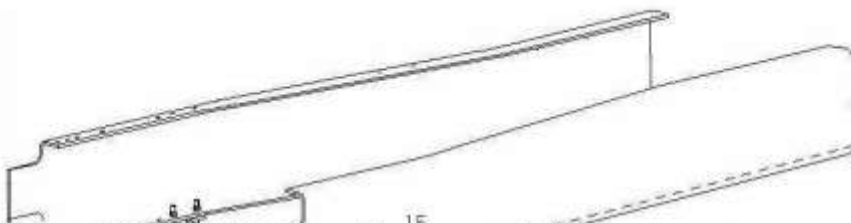


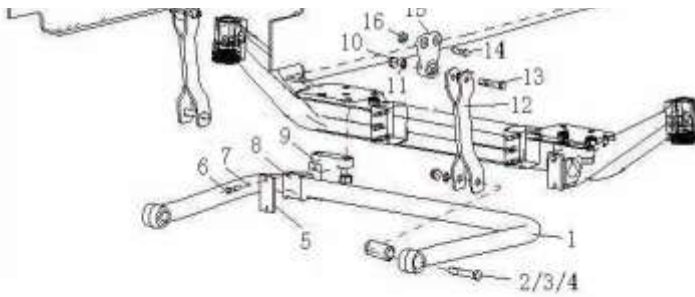


6.01 HOWO前悬架（850车架，9x16板簧，新七吨前轴）/Front Suspension

序号 No.	零部件图号 Part No.	名称	Part Name	数量 Qty	备注 Remark
17	WG9725510059	加强型横梁	Reinforced beams	1	
18	ZQ1811670TF6	六角法兰面带齿螺栓M16*	Hexagon flange bolts with t	4	
19	WG9925520207	前簧左后支架	Bracket	1	
20	WG9925520208	前簧右后支架	Bracket	1	
21	ZQ1811250TF6	六角法兰面带齿螺栓M12*	Hexagon flange bolts with t	16	
22	ZQ32516T13F6	六角法兰面带齿螺母M16*	Hexagon flange nuts with t	8	
23	WG9100520034	前簧吊耳总成	Hanger assembly	2	
24	ZQ151B1270TF6	六角头螺栓M12*1.25	Hexagon head bolts	2	
26	1680 520050	垫圈	Washer	12	
27	WG9100520065	弹簧销	Spring pin	6	
28	AZ9003963022	滑脂嘴总成 (CM10*1 D71412)	Grease nipple	6	
29	ZQ361B12T13F6	2型六角螺母M12*1.25	Hexagon nuts ,style 2	6	
30	199100520025	板	Plate	4	
31	ZQ32512T13F6	六角法兰面带齿螺母M12*	Hexagon flange nuts with t	16	

6.02 前桥横向稳定器（1000车架，880板簧距）/Front Stabilizer

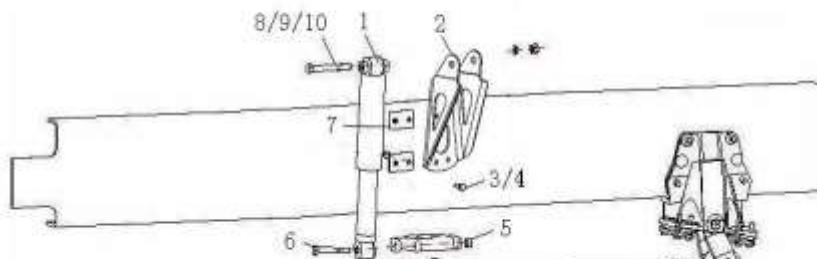




6.02 前桥横向稳定器 (1000车架, 880板簧距) /Front Stabilizer

序号 No.	零部件图号 Part No.	名称	Part Name	数量 Qty	备注 Remark
1	WG9925680004	前稳定杆总成	Stabilizer bar assembly	1	
2	WG9100680069	螺栓	Bolt	2	
3	Q40214	大垫圈	Washer	2	
4	ZQ32314	六角法兰面螺母M14	Hexagon nuts with flange	2	
5	WG9925680012	垫板	Plate	2	
6	ZQ150B1030TF6	六角头螺栓M10	Bolt	4	
7	Q40310	弹簧垫圈	Spring washer	4	
8	WG9100680068	橡胶轴承	Rubber bearing	2	
9	WG9925680011	固定夹块	Block	2	
10	ZQ361B16	2型六角螺母M16*1.5	Hexagon nuts ,style 2	2	
11	Q40016	小垫圈	Washer	2	
12	WG9160680055	吊板总成	Plate assembly	2	
13	WG9100680057	螺栓	Bolt	2	
14	ZQ151B1240	六角头螺栓M12*1.25	Hexagon head bolts	4	
15	AZ9719680013	稳定杆支架总成	Bracket assembly	2	
16	ZQ361B12	2型六角螺母M12*1.25	Hexagon nuts ,style 2	4	

6.03 HOWO前减震器 (6x4自卸车) /Front Shock Absorber

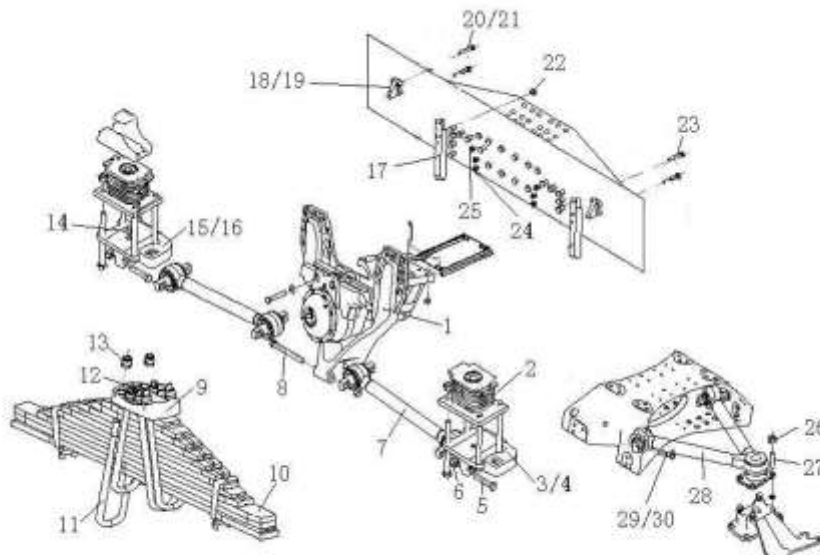




6.04 A7后悬架(850、8+8、300高车架、铸造桥、铸造横梁)/Rear Suspension

序号 No.	零部件图号 Part No.	名称	Part Name	数量 Qty	备注 Remark
1	AZ9925520510	平衡轴带轴壳总成	Balance shaft assembly	2	
1,1	AZ9925520233	支架	Bracket	1	
1,2	AZ9725520237	平衡轴	Balance shaft	1	
1,3	WG9925525235	平衡轴壳	Balance shaft housing	1	
1,4	WG9925520062	密封圈	Sealing ring	1	
1,5	WG9114520042	球面轴承	Spherical bearing	2	
1,6	WG9725520136	轴承油封盖	Oil sealing cover	1	
1,7	WG614130062	密封圈	Sealing ring	1	
1,8	WG9114520223	轴密封圈	Sealing ring	2	
1,9	WG9725520238	间隔衬套	Spacing bush	1	
1,1	WG9014520192	定位垫圈	Fix washer	1	
1,11	WG9014520193	定位垫圈	Fix washer	1	
1,12	WG9014520194	定位垫圈	Fix washer	1	
1,13	WG9014520303	定位垫圈	Fix washer	1	
1,14	WG9014520306	定位垫圈	Fix washer	1	
1,15	WG9114520059	定位垫圈	Fix washer	1	
1,16	WG9100520008	定位垫圈	Fix washer	1	
1,17	WG9725520239	轴承压块	Pad	1	
1,18	Q150B0810	六角头螺栓	Screw	1	
1,19	Q72308T5F	密封垫圈	Sealing	1	

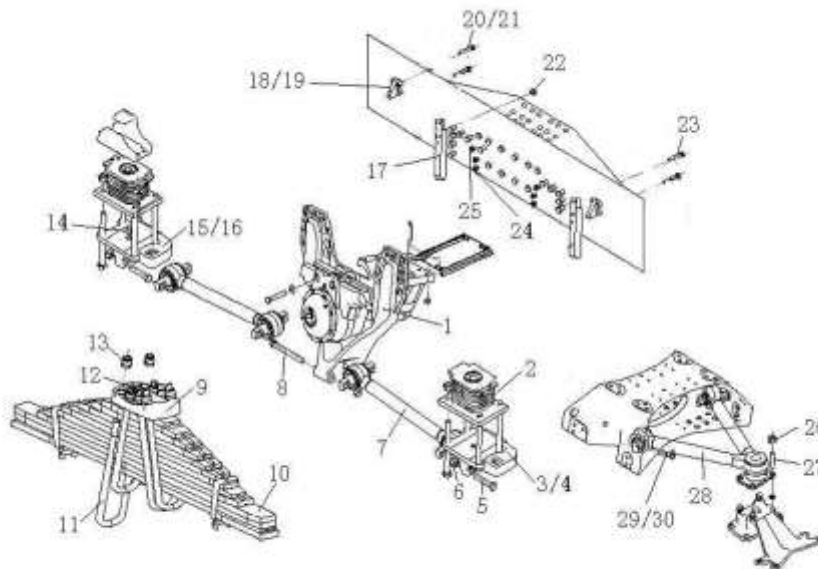
6.04 A7后悬架(850、8+8、300高车架、铸造桥、铸造横梁)/Rear Suspension



6.04 A7后悬架(850、8+8、300高车架、铸造桥、铸造横梁)/Rear Suspension

序号	零部件图号	名称	Part Name	数量	备注
No.	Part No.			Qty	Remark
1,2	Q150B1445TF2	六角头螺栓	Screw	6	
1,21	Q40314	弹簧垫圈	Springwasher	6	
1,22	WG9014520311	壳盖	Cover	1	
1,23	1,90004E+11	锥螺纹内六角螺塞	Screw plug	1	
1,24	Q150B0820	六角头螺栓	Screw	8	
1,25	Q40308	弹簧垫圈	Springwasher	8	
1,26	Q5211630	园柱销	Pin	1	
2	AZ9925525286	橡胶支座总成	Rubber base assembly	4	
3	WG9725520194	推力杆后左支架	Bracket	1	
4	WG9725520195	推力杆后右支架	Bracket	1	
5	ZQ151B20100TF	六角头螺栓M20*1.5	Hexagon head bolts	8	
6	ZQ361B20T13F6	2型六角螺母M20*1.5	Hexagon nuts ,style 2	12	
7	AZ9631523175	浇铸式推力杆总成	Rod assembly	4	
7,1	AZ9631521177	球面销总成	Pin	2	
7,2	WG9631520044	直球座	Seat	2	
7,3	WG9631524209	挡圈	Ring	2	
7,4	AZ9114521186	连接杆	Rod	1	
8	ZQ151B20180TF	六角头螺栓M20*1.5	Hexagon head bolts	4	
9	AZ9925520366	板簧压块	Block	2	
10	WG9725520389	后钢板弹簧总成	Rear leaf spring	2	

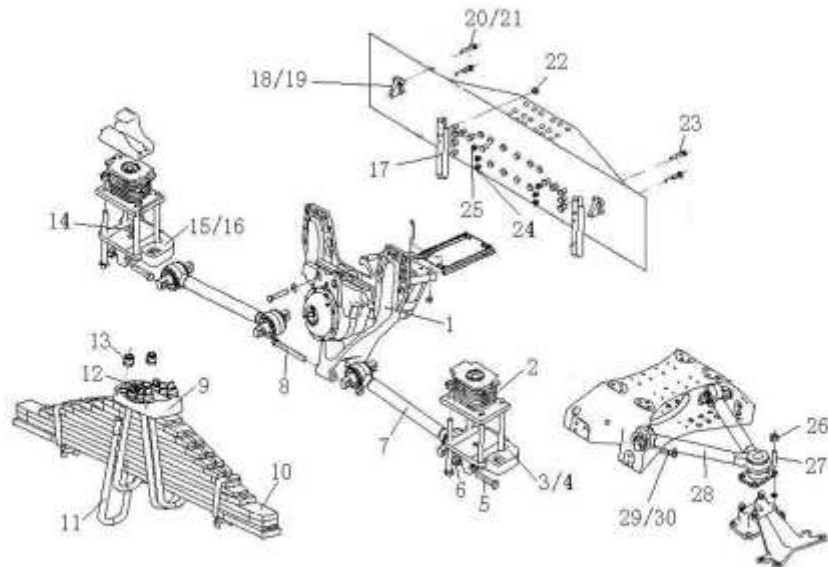
6.04 A7后悬架(850、8+8、300高车架、铸造桥、铸造横梁)/Rear Suspension



6.04 A7后悬架(850、8+8、300高车架、铸造桥、铸造横梁)/Rear Suspension

序号 No.	零部件图号 Part No.	名称	Part Name	数量 Qty	备注 Remark
10,1	WG9725520389+	后钢板弹簧总成 (共12片)	1st piece of rear spring	1	
10,10	WG9725520389+	后钢板弹簧总成 (共12片)	10th piece of rear spring	1	
10,11	WG9725520389+	后钢板弹簧总成 (共12片)	11th piece of rear spring	1	
10,12	WG9725520389+	后钢板弹簧总成 (共12片)	12th piece of rear spring	1	
10,13	WG9725520389+	中心螺栓	Central screw	1	
10,14	WG9725520389+	中心螺母	Central nut	1	
10,2	WG9725520389+	后钢板弹簧总成 (共12片)	2nd piece of rear spring	1	
10,3	WG9725520389+	后钢板弹簧总成 (共12片)	3rd piece of rear spring	1	
10,4	WG9725520389+	后钢板弹簧总成 (共12片)	4th piece of rear spring	1	
10,5	WG9725520389+	后钢板弹簧总成 (共12片)	5th piece of rear spring	1	
10,6	WG9725520389+	后钢板弹簧总成 (共12片)	6th piece of rear spring	1	
10,7	WG9725520389+	后钢板弹簧总成 (共12片)	7th piece of rear spring	1	
10,8	WG9725520389+	后钢板弹簧总成 (共12片)	8th piece of rear spring	1	
10,9	WG9725520389+	后钢板弹簧总成 (共12片)	9th piece of rear spring	1	
11	AZ9925520268	后簧骑马螺栓	U-bolt	4	
12	WG9000520006	导向销	Pin	4	
13	ZQ32724T13F3	凸缘螺母M24*3	Nut	16	
14	190003901905	园柱销--销GB119 A20*2	Pin	4	
15	WG9725520290	推力杆前左支架	Bracket	1	
16	WG9725520291	推力杆前右支架	Bracket	1	

6.04 A7后悬架(850、8+8、300高车架、铸造桥、铸造横梁)/Rear Suspension

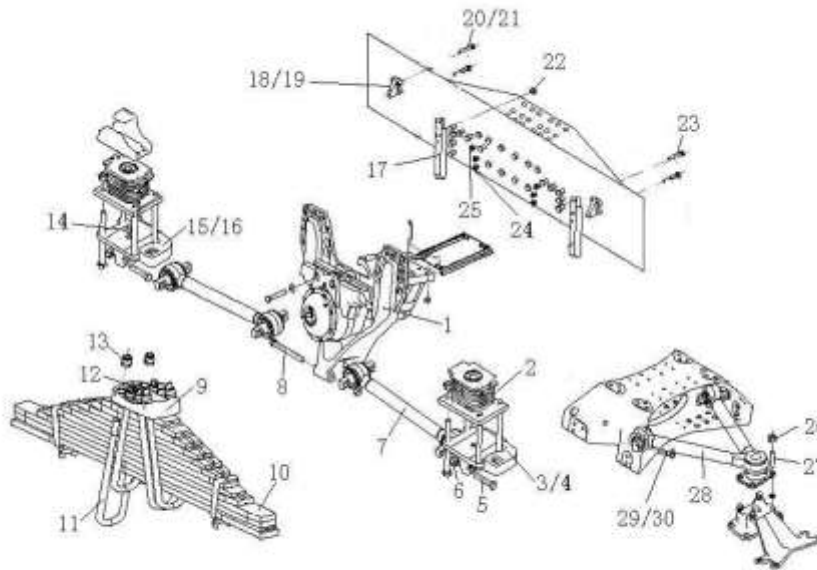


6.04 A7后悬架(850、8+8、300高车架、铸造桥、铸造横梁)/Rear Suspension

序号	零部件图号	名称	Part Name	数量	备注
----	-------	----	-----------	----	----

No.	Part No.	名称	Part Name	Qty	Remark
17	WG9725522250	导向板	Guide plate	4	
18	WG9725520728	限位支架	Bracket	4	
19	WG9725520727	限位块总成	Block assembly	4	
20	ZQ151B1470	六角头螺栓M14*1.5	Bolt	6	
21	ZQ151B1460	六角头螺栓M14*1.5	Bolt	2	
22	ZQ361B14	2型六角螺母M14*1.5	Nut	8	
23	Q150B1260	六角头螺栓	Screw	16	
24	WG9925521014	内六角沉头螺钉	Hexagon Socket Countersu	8	
25	WG9925521007	内六角沉头螺钉	Hexagon Socket Countersu	4	
26	ZQ32318T13F6	六角法兰面螺母M18*1.5	Hexagon nuts with flange	8	
27	WG9725520228	双头螺柱	Stud	8	
28	AZ9725529272	V型推力杆总成	Rod assembly	2	
28.1	WG9725526205	关节轴承总成	Bearing	1	
28.2	AZ9725527211	连接杆	Rod	2	
28.3	WG9725527203	卡簧	Spring	1	
28.4	WG9725528212	直球座	Seat	2	
28.5	WG9725529209	直球座挡圈	Ring	2	
28.6	WG9725529214	内密封圈	Ring	2	
28.7	WG9725529215	外密封圈	Ring	2	
28.8	WG9725527204	护套	Sleeve	1	

6.04 A7后悬架(850、8+8、300高车架、铸造桥、铸造横梁)/Rear Suspension

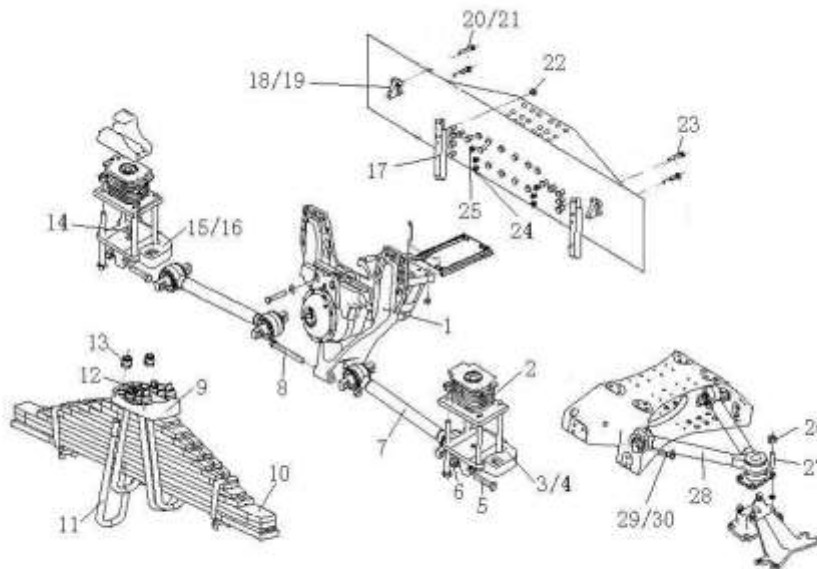


6.04 A7后悬架(850、8+8、300高车架、铸造桥、铸造横梁)/Rear Suspension

序号	零部件图号	名称	Part Name	数量	备注
No.	Part No.			Qty	Remark
28.9	WG9725527215	喉箍总成	Clamp	1	
28.1	WG9725527209	上球座挡圈	Ring	1	

28,11	WG9725529213	球面销总成	Pin	2	
28,12	AZ9725526201	上球座	Seat	1	
28,13	AZ9725527202	推力杆安装座	Install seat	1	
28,14	WG9725527230	上端盖总成	Cover	1	
28,15	ZQ1851850TF6	六角法兰面螺栓M18*1.5	Hexagon bolts with flange	1	
29	WG9725520367	防松套	Sleeve	8	
30	WG9725520114	V型推力杆螺栓	Bolt of V rod	8	
31	ZQ1811670TF6	六角法兰面带齿螺栓M16*	Bolt	24	
32	ZQ1811675TF6	六角法兰面带齿螺栓M16*	Bolt	2	
33	ZQ361B16T13F6	2型六角螺母M16*1.5	Hexagon nuts ,style 2	4	
34	ZQ32516T13F6	六角法兰面带齿螺母M16*	Nut	34	
35	ZQ1811680TF6	六角法兰面带齿螺栓M16*	Bolt	16	
36	ZQ32516T13F6	六角法兰面带齿螺母M16*	Nut	16	
37	AZ9125520268	后簧骑马螺栓	Rear spring clip	4	
38	ZQ340B10	1型六角螺母M10*1.5	Hexagon nuts ,style 1	16	
39	WG9925525283	左前支架	Bracket	2	
40	WG9925525285	右前支架	Bracket	2	
41	Q218B1435	内六角圆柱头螺钉	Screw	16	

6.04 A7后悬架(850、8+8、300高车架、铸造桥、铸造横梁)/Rear Suspension



6.04 A7后悬架(850、8+8、300高车架、铸造桥、铸造横梁)/Rear Suspension

序号	零部件图号	名称	Part Name	数量	备注
No.	Part No.			Qty	Remark
42	ZQ151B22230TF	六角头螺栓M22*1.5	Screw	16	
43	Q40312	弹簧垫圈	Springwasher	16	
44	ZQ151B1450	六角头螺栓M14*1.5	Bolt	6	
45	ZQ151B1440	六角头螺栓M14*1.5	Bolt	2	

9	WG80 680029	螺栓	Bolt	2	
10	WG9100680071	垫圈	Washer	2	
11	190003930010	垫圈	Washer	2	
12	1780 680030	垫圈	Washer	2	
13	199100680037	套筒	Sleeve	2	
14	199100680066	轴承	Bearing	4	
15	190003888459	自锁螺母	Nut	2	
16	WG9750680075	平衡夹总成	Circlip assembly	2	
17	ZQ151B1650	六角头螺栓	Bolt	4	
18	ZQ151B1655	六角头螺栓	Bolt	2	
19	WG9100510008	稳定杆托架	Bracket	2	
20	190003888459	自锁螺母	Nut	6	